



Universitätsklinikum
Hamburg-Eppendorf

Wissen – Forschen – Heilen durch vernetzte Kompetenz: Das UKE.

Ein Wegweiser durch das Neue Klinikum

Erdgeschoss

→ Ambulanzen / Funktionsräume / Zentrale Notaufnahme / Apotheke

Bereich A

Information/Rezeption

Telefon (0 40) 74 10 - 0

Patientenaufnahme/Sozialdienst/
Blutentnahme/Prämedikations-
ambulanz (Narkoseaufklärung)

Telefon (0 40) 74 10 - 0

Gynäkologie (Ambulanz)

Telefon (0 40) 74 10 - 238 00

Apotheke

Bereich B

Ambulanzen:

- Mund-, Kiefer- und
Gesichtschirurgie
Telefon (0 40) 74 10 - 227 00
- Hals-, Nasen- und Ohren-
heilkunde/Hör-, Stimm- und
Sprachheilkunde
Telefon (0 40) 74 10 - 225 00

Bereich C

Ambulanzen:

- Innere Medizin/
Transplantationsmedizin
Telefon (0 40) 74 10 - 209 00
- Neurologie
Telefon (0 40) 74 10 - 223 00
- Neurochirurgie
Telefon (0 40) 74 10 - 224 00

- Spine-Center
(Wirbelsäulenchirurgie)
Telefon (0 40) 74 10 - 228 00

Bereich D

Neurologischer Funktionsbereich

Sonografie (Ultraschall-Unter-
suchung)/Lungenfunktionstest

Bereich E

Ambulanzen:

- Allgemein- und Unfallchirurgie
Telefon (0 40) 74 10 - 234 00
- Urologie
Telefon (0 40) 74 10 - 237 00

Urologischer Funktionsbereich

Aufwachraum

Bereich F

Endoskopie

Endoskopische retrograde
Cholangiopankreatikografie (ERCP)

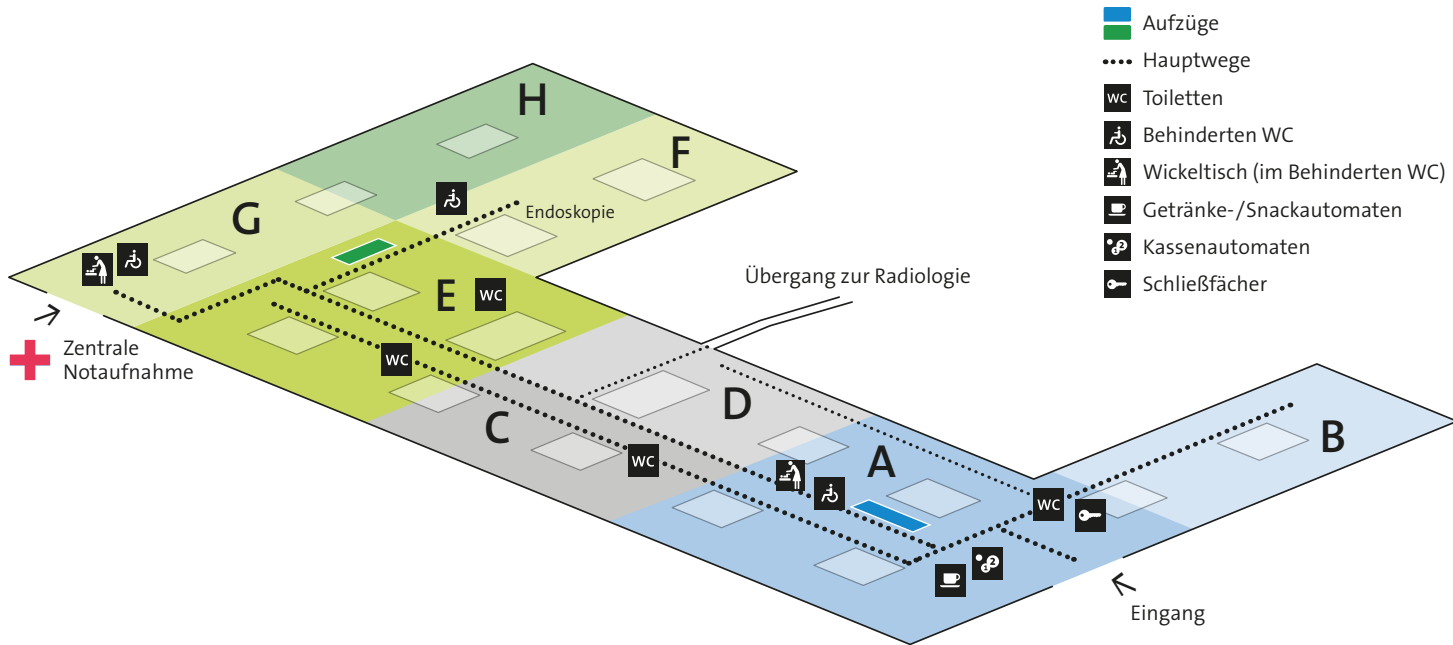
Bronchoskopie

Bereich G

Zentrale Notaufnahme (ZNA)
(außer Kinder- und Jugendmedizin)
Telefon (0 40) 74 10 - 350 00

Bereich H

Zentrale Notaufnahme (ZNA)
(außer Kinder- und Jugendmedizin)



Erdgeschoss

1. Obergeschoss

→ Intensivstationen / OP-Bereich

Bereich A

Intensivstation Chirurgie 2

»Stroke Unit« (Schlaganfallstation)

Bereich B

Monitorstationen:

- Innere Medizin – Hepatologie und Nephrologie
- Transplantations-Center

Bereich C

Intensivstationen:

- Neurologie
- Neurochirurgie

Bereich D

Intermediate-Care-Station
(IMC-Station) Chirurgie

Intensivstation Innere Medizin

Bereich E

Intensivstation Chirurgie 1

Bereich F

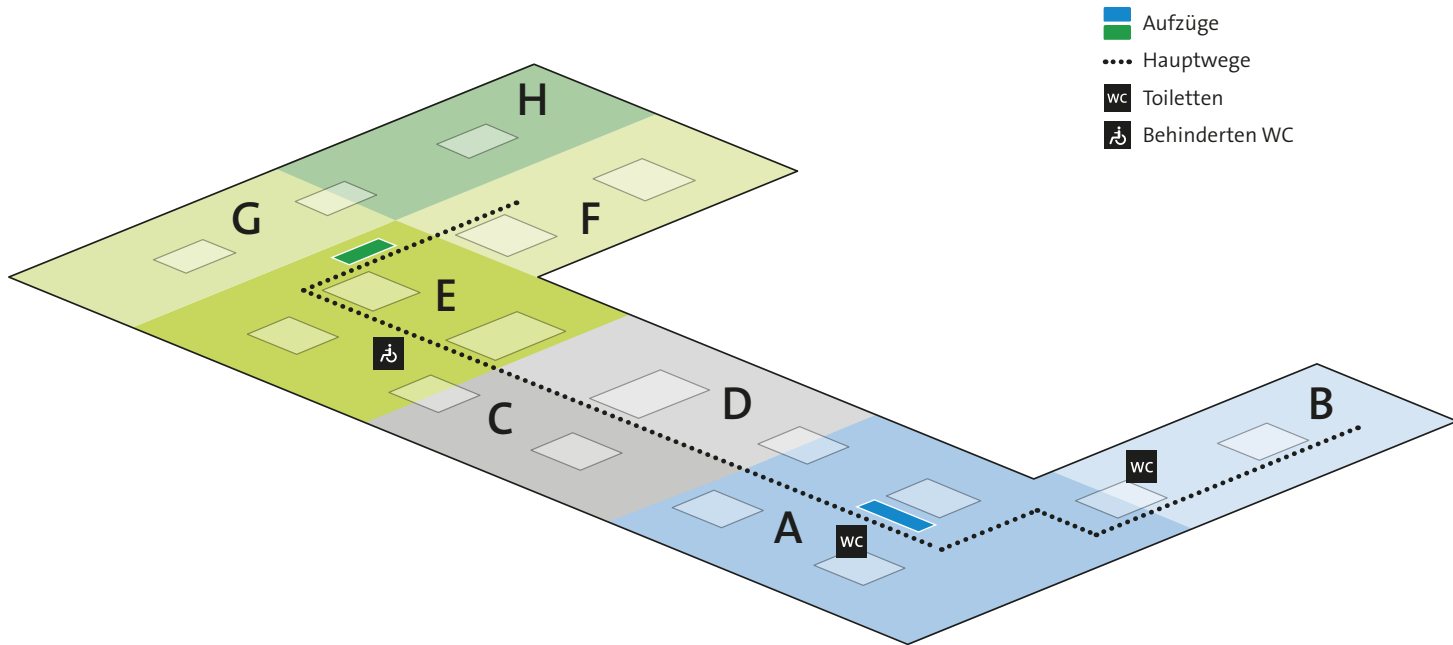
Aufwachraum

Bereich G

Operationsbereich

Bereich H

Operationsbereich



1. Obergeschoss

2. Obergeschoss

→ Arztbüros/Privatambulanzen/Boulevard

Bereich A

Information

Privatambulanz

Zentrum für Innere Medizin

Telefon (0 40) 74 10 - 222 01

Arztbüros:

- Zentrum für Innere Medizin
- Endoskopie

Bereich B

Büros:

- Mund-, Kiefer- und Gesichtschirurgie
- Hals-, Nasen- und Ohrenheilkunde
- Hör-, Stimm- und Sprachheilkunde

Bereich C

Büros:

- Zentrum für Innere Medizin
- Intensivmedizin

Bereich D

Büros:

- Neurologie
- Neurochirurgie

Bereich E

Raum der Stille

Büros Anästhesie

Bereich F

Büros:

- Geburtshilfe
- Gynäkologie
- Urologie

Bereich G

Privatambulanzen:

- Zentrum für Operative Medizin
 - Transplantations-Center
- Telefon (0 40) 74 10 - 239 01

Krankenhauseelsorge

Büros Transplantations-Center

Bereich H

Büros:

- Allgemeinchirurgie
- Gynäkologie
- Unfallchirurgie

Boulevard



Kaffee



Blumen Telefon: (040) 74 10 - 585 01



Schokolade



Kiosk / Merchandising

Telefon: (040) 74 10 - 575 47



Post Telefon: (040) 74 10 - 530 05



Versicherung Telefon: (040) 429 167 96



Bücher Telefon: (040) 74 10 - 518 79



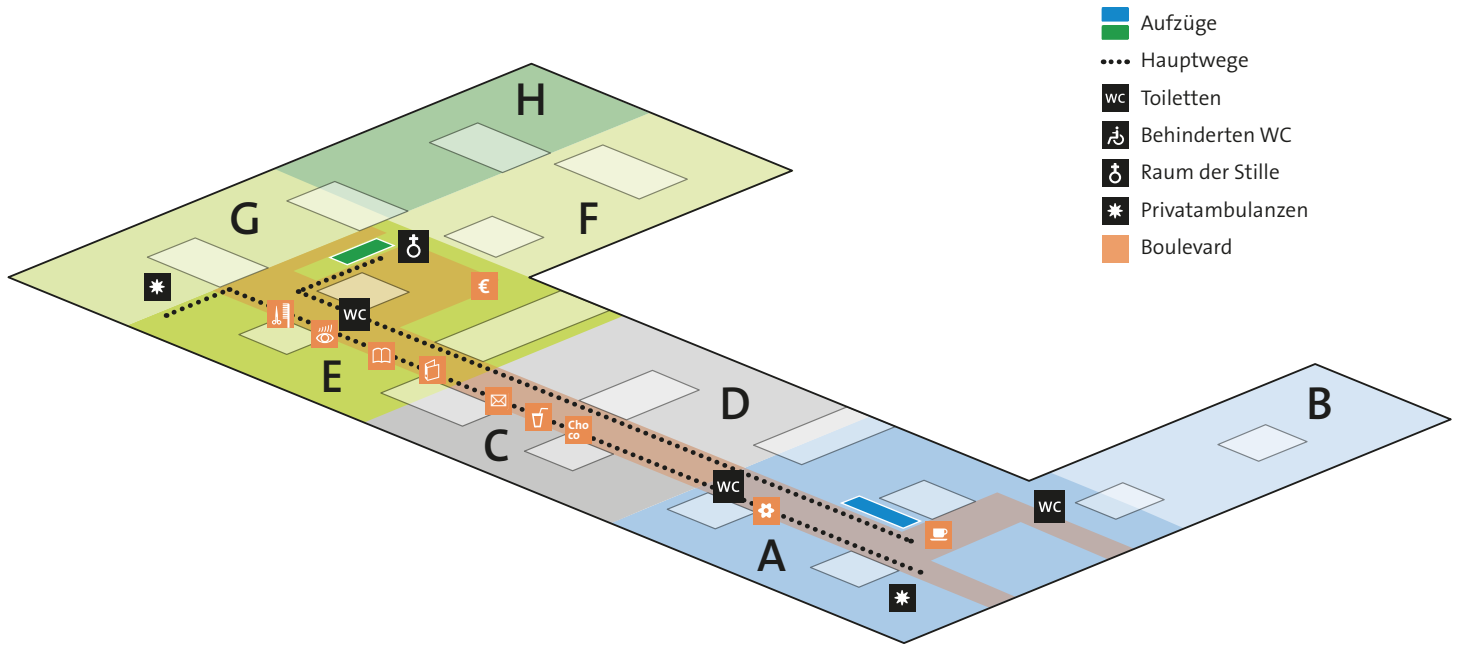
Friseur Telefon: (040) 97 07 3445



Kosmetik- und Fusspflege (040) 9707 3447



Haspa Filiale Telefon: (040) 3579 5383



2. Obergeschoss

3.Obergeschoss → Stationen

Bereich A

Station Hals-, Nasen- und
Ohrenheilkunde
Telefon (0 40) 74 10 - 225 11

Bereich B

Station Mund-, Kiefer- und
Gesichtschirurgie
Telefon (0 40) 74 10 - 227 11

Bereich C

Station Neurochirurgie
Telefon (0 40) 74 10 - 224 21

Bereich D

Station Neurochirurgie
Telefon (0 40) 74 10 - 224 11

Bereich E

Station Urologie
Telefon (0 40) 74 10 - 237 11

Bereich F

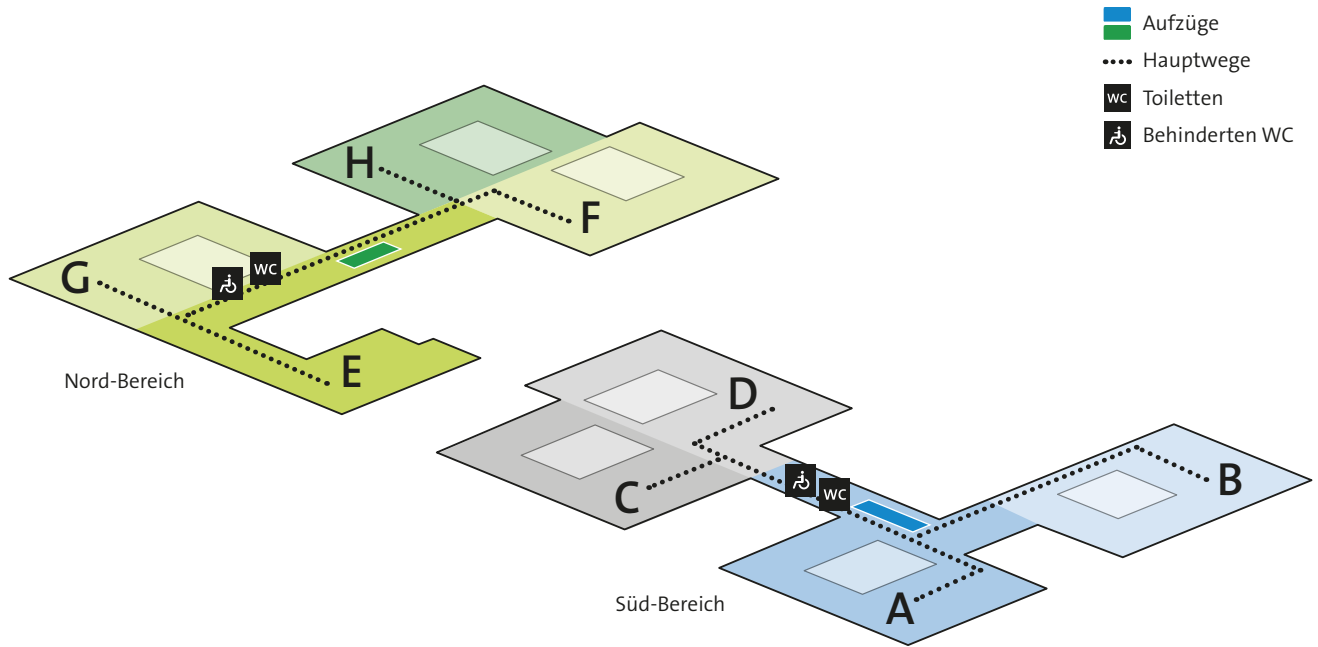
Station Allgemeinchirurgie
Telefon (0 40) 74 10 - 234 21

Bereich G

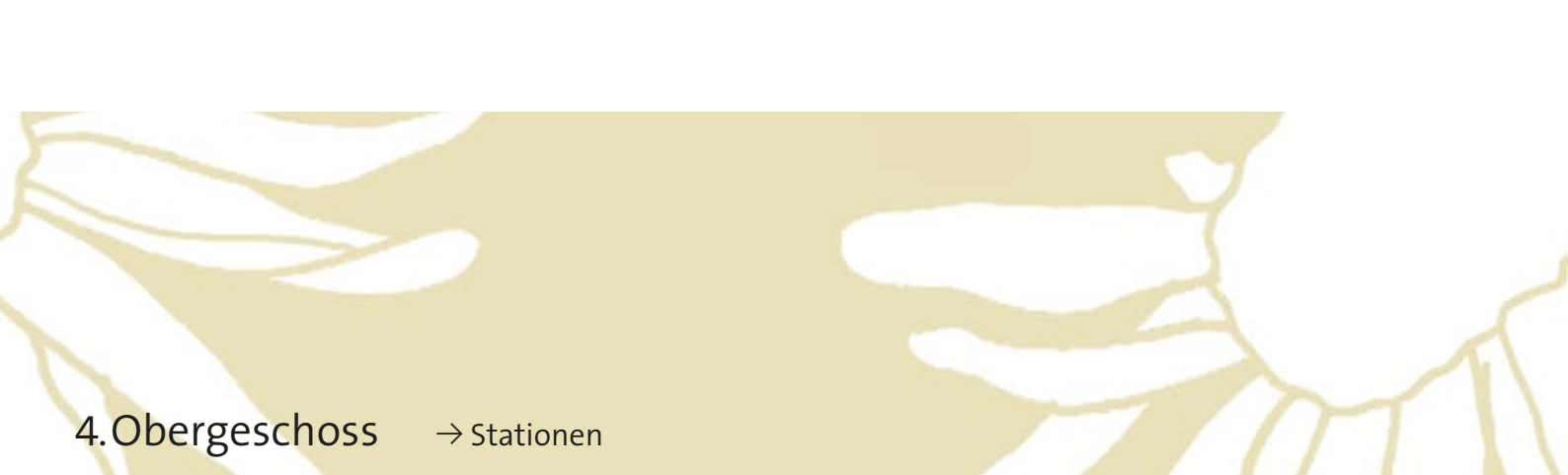
Station Spine-Center
Telefon (0 40) 74 10 - 228 11

Bereich H

Station Allgemeinchirurgie
Telefon (0 40) 74 10 - 234 11



3. Obergeschoss



4. Obergeschoss → Stationen

Bereich A

Station Zentrum für
Innere Medizin
Telefon (0 40) 74 10 - 209 11

Bereich B

Station Zentrum für
Innere Medizin
Telefon (0 40) 74 10 - 210 11

Bereich C

Station Neurologie
Telefon (0 40) 74 10 - 223 11

Bereich D

Station Neurologie
Telefon (0 40) 74 10 - 223 21

Bereich E

Stationen:
• Unfallchirurgie
• Urologie
Telefon (0 40) 74 10 - 235 11

Bereich F

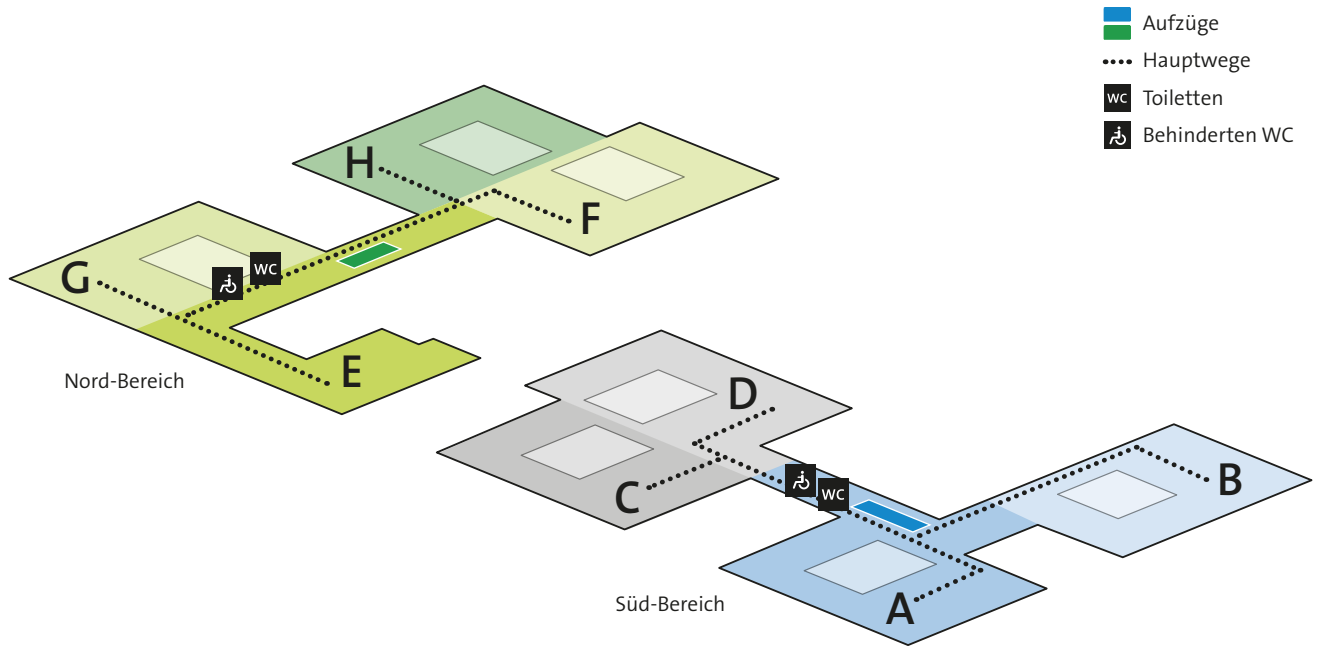
Stationen:
• Gynäkologie
• Pränatalmedizin
Telefon (0 40) 74 10 - 238 21

Bereich G

Station Unfallchirurgie
Telefon (0 40) 74 10 - 235 21

Bereich H

Station Gynäkologie
Telefon (0 40) 74 10 - 238 11



4. Obergeschoss



5. Obergeschoss

→ Privatstationen / Kreißsäle

Bereich A

Privatstation HNO und Mund-,
Kiefer- und Gesichtschirurgie
Telefon (0 40) 74 10 - 227 11

Bereich B

Privatstation Zentrum für
Innere Medizin
Telefon (0 40) 74 10 - 222 11

Bereich C

Privatstation:
• Zentrum für Operative Medizin
• Transplantations-Center
Telefon (0 40) 74 10 - 239 11

Bereich E

Neugeborenenstation
Telefon (0 40) 74 10 - 204 11

Bereich F

Kreißsäle
Telefon (0 40) 74 10 - 203 21

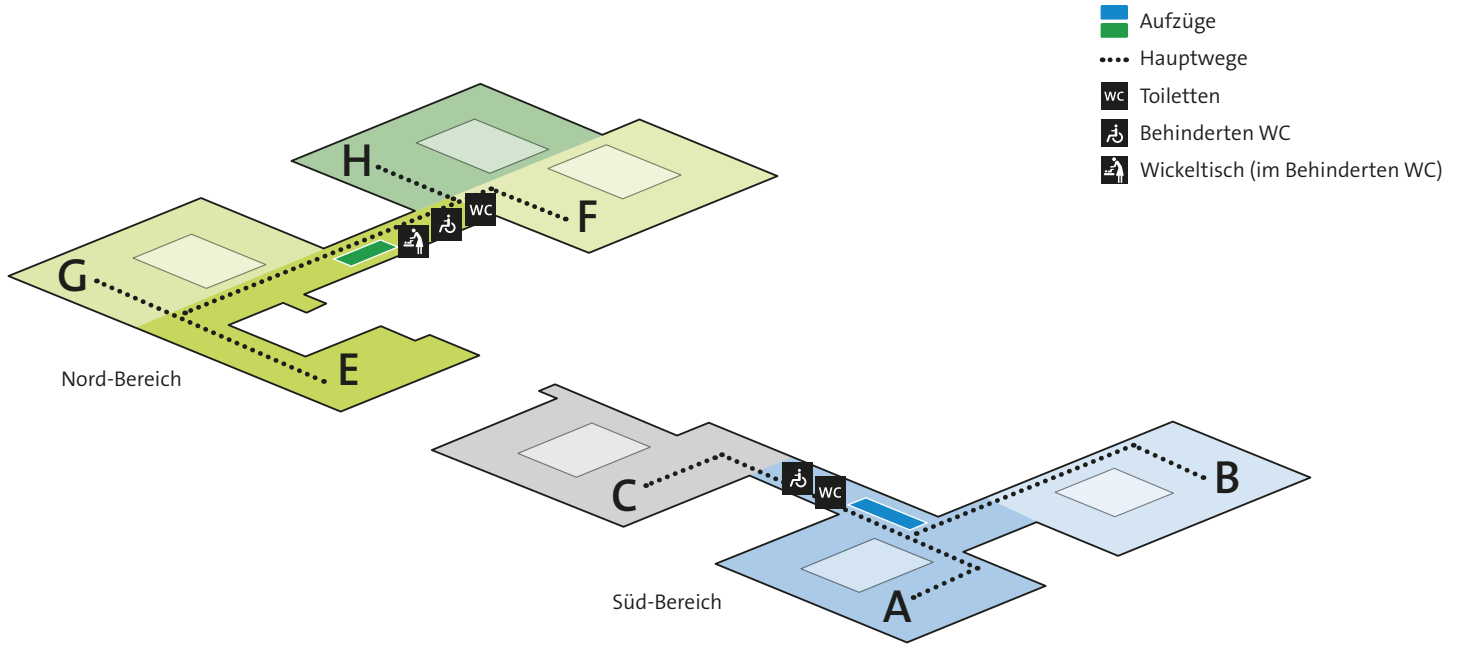
Bereich G

Wöchnerinnenstation
Telefon (0 40) 74 10 - 203 11

Bereich H

Intensivstation für
Früh- und Neugeborene
Telefon (0 40) 74 10 - 204 21

Ambulanz Geburtshilfe
Telefon (0 40) 74 10 - 203 00



Kontaktinformationen

Anschrift

Universitätsklinikum
Hamburg-Eppendorf
Martinistraße 52
20246 Hamburg
Telefon (0 40) 74 10 - 0
www.uke.de

Besuchszeiten

8 – 20 Uhr

International Office/ Information

für ausländische Patienten
Telefon (0 40) 74 10 - 516 90
Gebäude O43
Mo. – Do. 8.30 – 18 Uhr
Fr. 8.30 – 17 Uhr

Ambulante Angebote

Ambulanzzentrum

Allgemeinmedizin

Telefon (0 40) 74 10 - 528 31

Dermatologie

Telefon (0 40) 74 10 - 526 50

Endokrinologie/Diabetologie/
Adipositas

Telefon (0 40) 74 10 - 209 00

Endoskopie

Telefon (0 40) 74 10 - 260 00

Infektiologie

Telefon (0 40) 74 10 - 528 31

Neurologie

Telefon (0 40) 74 10 - 223 00

Nuklearmedizin

Telefon (0 40) 74 10 - 594 24

Physiotherapie

Telefon (0 40) 74 10 - 536 84

Radiologie

Telefon (0 40) 74 10 - 549 76

Strahlentherapie

Telefon (0 40) 74 10 - 538 32

Blutspendedienst

Telefon (0 40) 74 10 - 526 16,

- 534 79 oder - 552 22

Gebäude O38

Anmeldezeiten für Neuspender:

Mo./Do./Fr. 7.30 – 13.30 Uhr

Di. 13 – 19.30 Uhr

Mi. 11 – 17.30 Uhr

Blutspendezeiten:

Mo./Do./Fr. 7 – 14 Uhr

Di. 13 – 20 Uhr

Mi. 11 – 18 Uhr

Weitere Kontakte

Dolmetschendienst

Vermittlung über die Station

Ernährungsberatung

Vermittlung über die Station

Geburtenmeldung

Telefon (0 40) 74 10 - 553 82

Hospitessendienst und Ehrenamt

Vermittlung über die Station

Patienten-Ombudsmann

Telefon (0 40) 74 10 - 553 84

Physiotherapie

Vermittlung über die Station

Seelsorge

Telefon (0 40) 74 10 - 570 03

Selbsthilfegruppen

www.kiss-hh.de

Sozialdienst

Telefon (0 40) 74 10 - 565 55

Spenden

Telefon (0 40) 74 10 - 580 36

Sterbefallmeldung

Telefon (0 40) 74 10 - 520 32

Taxenanforderung

Telefon (0 40) 74 10 - 530 82

Zentrales Beschwerde- management

Telefon (0 40) 74 10 - 579 85

Gebäude S35, mittlerer Eingang

Mo. – Mi./Fr. 9 – 14 Uhr

UKE-Lageplan

Verkehrsanbindung mit dem Auto

- über die A7: Ausfahrt Stellingen, Richtung Eppendorf
- über die B433, B434, B447 oder B5: Richtung Zentrum, dann Richtung Eppendorf

Shuttle-Bus-Service

Der kostenlose Shuttle-Bus auf dem UKE-Gelände verkehrt etwa alle 15 Minuten.

Mo. – Fr. 7.30 – 17.30 Uhr
Sa./So. 10 – 17.30 Uhr

Parkgebühren

Tiefgarage:

Die ersten 30 Minuten sind kostenlos. Danach beträgt die Parkgebühr für jede angefangene Stunde

- 1,30 € zwischen 6 und 19 Uhr (Maximum: 11 €)
- 0,60 € zwischen 19 und 6 Uhr (Maximum: 3 €)

UKE-Gelände:

Die ersten 30 Minuten sind kostenlos. Danach beträgt die Parkgebühr für jede angefangene Stunde 3 €.

Verkehrsanbindung mit öffentlichen Verkehrsmitteln

Bushaltestellen (Linien 20 und 25):

- Eppendorfer Park (UKE) (vor dem Gebäude O35)
- UK Eppendorf (an der Hauptzufahrt)
- Löwenstraße (am Fußweg zu den Gebäuden W37, W38 und W40)

U-Bahn-Haltestellen:

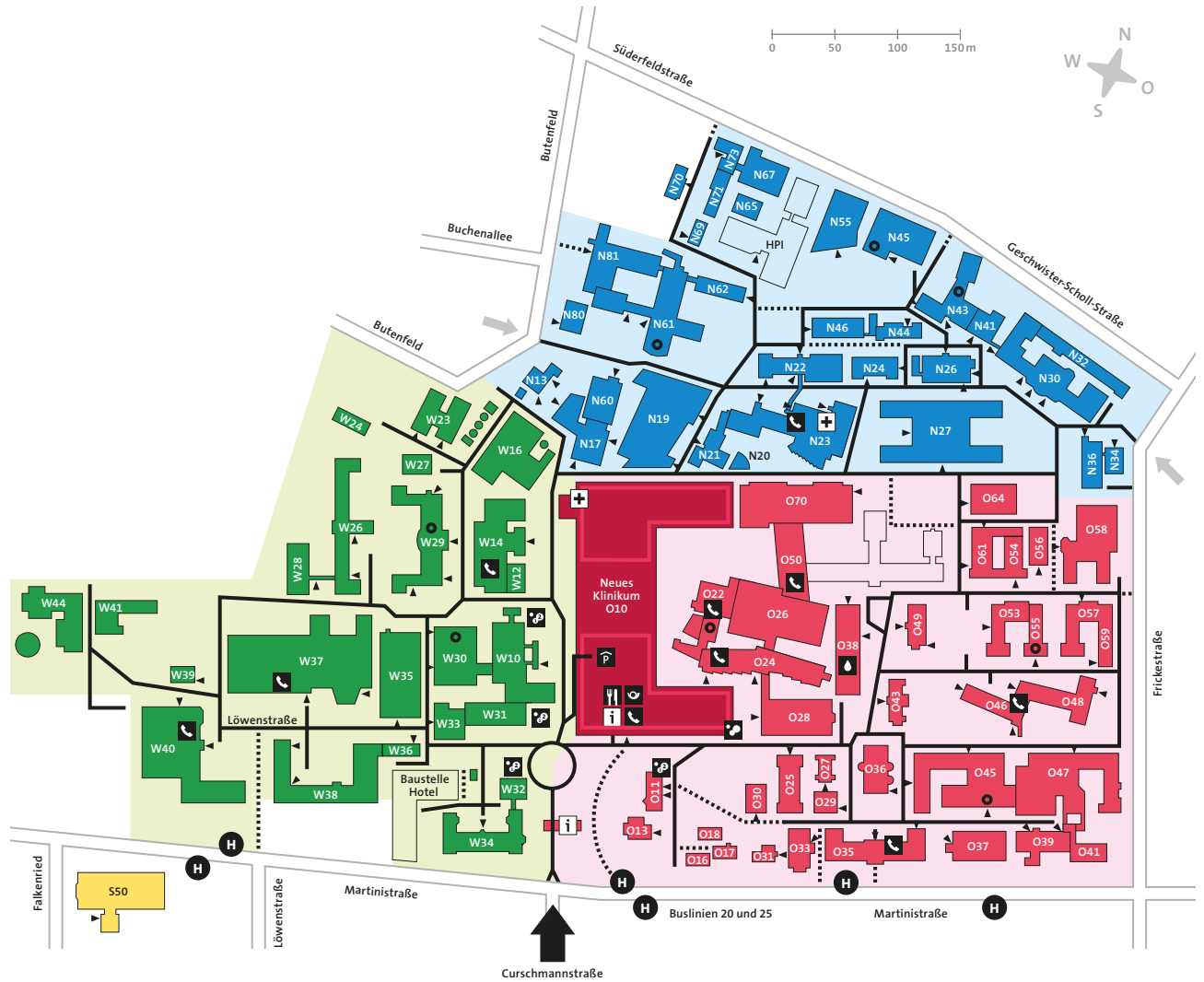
- Kellinghusenstraße (etwa 10 Minuten Fußweg, Anbindung mit Buslinie 25)
- Hudtwalckerstraße (etwa 15 Minuten Fußweg, Anbindung mit Buslinie 20 oder 25)
- Eppendorfer Baum (etwa 15 Minuten Fußweg)

Bahnhöfe/S-Bahn-Haltestellen:

- Hamburg-Altona (Anbindung mit Buslinie 20)
- Hamburg-Dammtor (Buslinie 5 bis Gärtnerstraße, dann Buslinie 20 oder 25)
- Hamburg-Hauptbahnhof (Anbindung mit U-Bahn; alternativ: Buslinie 5 bis Gärtnerstraße, dann Buslinie 20 oder 25)
- Holstenstraße (Anbindung mit Buslinie 20)

Flughafen:

Buslinie 110 (»Airport Express«) bis U-S Ohlsdorf, dann U1 bis Hudtwalckerstraße, dann Buslinie 20 oder 25



Curschmannstraße

Impressum

© 2009 Herausgeber: Vorstand des Universitätsklinikums Hamburg-Eppendorf, Martinistraße 52, 20246 Hamburg;
Redaktion: Geschäftsbereich Unternehmenskommunikation, Kathrin Herbst (verantwortlich), Maren Puttfarcken;
Konzeption und Gestaltung: www.qart.de; Druck: Karl Bergmann & Sohn, Steilshooper Straße 35, 22305 Hamburg.
Alle Rechte vorbehalten.